

INSTRUKCJA MONTAŻU I EKSPLOATACJI ZACZEPU KULOWEGO DO SAMOCHODU: BMW 3 Seria

(E46) 4D (04/1998 - 2005) / (E46) Coupe (04/1999 - 2005)
(E46) Cabrio (04/2000 - 2006) / (E46) Compact (06/2001 - 2005)
(E46) Kombi (09/1999 - 2005)

Nr kat. B-068

PRZEZNACZENIE

Zaczepek kulowy **B-068** jest przeznaczony do holowania przyczepy. Zaczepek ten posiada aktualne Świadectwo Homologacji uprawniające do oznaczenia wyrobu znakiem homologacji **E20**.

WARUNKI MONTAŻU

Zaczepek kulowy **B-068** może być używany i eksploatowany w samochodzie o właściwym stanie technicznym elementów nadwozia. Zaczepek musi być zamontowany i eksploatowany w samochodzie zgodnie z niniejszą instrukcją.

Wszystkie śruby i nakrętki występujące w zaczepeku kulowym muszą być dokręcone odpowiednim momentem obrotowym (M_0) o wartościach podanych w poniższej tabeli (dla śrub w klasie 8.8):

M8	-	25 (Nm)	M12	-	85 (Nm)
M10	-	50 (Nm)	M16	-	200 (Nm)

WARUNKI EKSPLOATACJI

Zaczepek kulowy **B-068** posiada tabliczkę znamionową określającą prawidłowe i bezpieczne obciążenie zaczepeku, tj.:

Typ: B-068 A50-X E20 55R-01 3790 D = 9,8 kN S = 75 kg R = 1800 kg	Numer katalogowy zaczepeku kulowego Klasa zaczepeku kulowego (urządzenia sprzęgającego) Nr świadectwa Homologacji zaczepeku kulowego Teoretyczna siła odniesienia działająca na zaczepek kulowy Max. dopuszczalne obciążenie pionowe kuli zaczepeku Max. dopuszczalne obciążenie holowanej przyczepy
---	---

Siłę D wylicza się ze wzoru:

$$D = g \times \frac{T \times R}{T + R} \text{ kN}$$

T-technicznie dopuszczalna maksymalna masa, w tonach, pojazdu ciągnącego (także ciągników holujących) łącznie, jeśli występuje, z obciążeniem pionowym przyczepy z osią centralną.

R-technicznie dopuszczalna maksymalna masa, w tonach, przyczepy samochodowej z dyszlem ruchomym w płaszczyźnie pionowej lub naczepy.

g- przyspieszenie ziemskie (przyjmowane jako 9,81 m/s²)

Podczas eksploatacji poszczególne elementy zaczepeku kulowego powinny być utrzymane w należytnym stanie technicznym i zabezpieczone przed działaniem korozji. W czasie holowania przyczepa musi być złączona dodatkowym elastycznym złączem o odpowiedniej wytrzymałości (linka, łańcuch). W czasie eksploatacji zaczepeku kulowego należy okresowo sprawdzać połączenia śrubowe, a w przypadku poluzowania nakrętek należy je dokręcić.

MONTAŻ

Zaczepek kulowy **B-068** składa się z następujących elementów:

- | | | | |
|---------------------------------|----------|---|-----------|
| 1. Korpus | - 1 szt. | 8. Podkładka specjalna $\varnothing 30/\varnothing 10,5 \times 3$ | - 10 szt. |
| 2. Kula | - 1 szt. | 9. Śruba M10x50 (PN/M-82105) | - 10 szt. |
| 3. Uchwyt gniazda elektrycznego | - 1 szt. | 10. Śruba M12x70 (PN/M-82101) | - 2 szt. |
| 4. Wspornik prawy | - 1 szt. | 11. Podkładka sprężysta $\varnothing 10,2$ | - 10 szt. |
| 5. Wspornik lewy | - 1 szt. | 12. Podkładka sprężysta $\varnothing 12,2$ | - 2 szt. |
| 6. Wzmocnienie prawe | - 1 szt. | 13. Podkładka okrągła $\varnothing 13,0$ | - 2 szt. |
| 7. Wzmocnienie lewe | - 1 szt. | 14. Nakrętka M12 | - 2 szt. |

W celu zamontowania zaczepeku kulowego należy przestrzegać poniższego opisu:

1. Montaż zaczepeku wymaga demontażu i podcinania zderzaka tylnego.
2. Opróżnić podłogę bagażnika, zdemontować osłony obejmujące podłużnice z prawej i lewej strony.

30.10.2015.

Nr kat. B-068

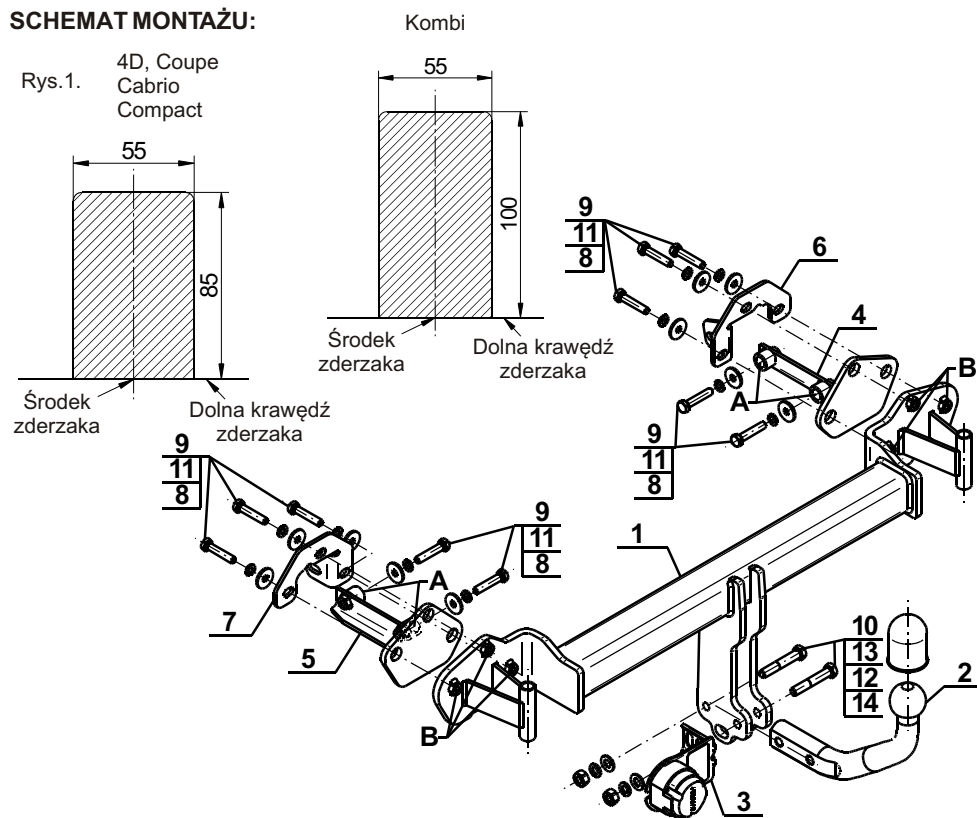
3. Zdemontować zderzak tylny. Zdemontować ze zderzaka amortyzatory (nie będą ponownie wykorzystane).
4. Wykonać wycięcie w dolnej części zderzaka według rys 1.
5. Przyłożyć korpus (1) do wewnętrznej części zderzaka i skrócić w miejscach po zdemontowanych amortyzatorach zderzaka wykorzystując oryginalne wyposażenie.
6. Umieścić wsporniki (4, 5) w podłużnicach, dosunąć do zewnętrznej strony pasa tylnego następnie w bagażniku umieścić wzmocnienia (6, 7) i dosunąć do pasa tylnego.
7. Skręcić wsporniki (4, 5) i wzmocnienia (6, 7) z podłużnicami w punktach A śrubami M10x50 (9) wraz z podkładkami sprężystymi $\varnothing 10,2$ (11) i podkładkami $\varnothing 30/\varnothing 10,5 \times 3$ (8).
8. Przyłożyć korpus (1) wraz ze zderzakiem do samochodu i skrócić w punktach B śrubami M10x50 (9) wraz z podkładkami sprężystymi $\varnothing 10,2$ (11) i podkładkami $\varnothing 30/\varnothing 10,5 \times 3$ (8).
9. Zamontować ponownie elementy wymienione w punktach 2, 3.
10. Do korpusu (1) dokręcić kulę (2) i uchwyt gniazda elektrycznego (3) śrubami M12x70 (10) wraz z podkładkami okrągłymi $\varnothing 13,0$ (13), podkładkami sprężystymi $\varnothing 12,2$ (12) i nakrętkami M12 (14).

Przestrzeganie niniejszej instrukcji zapewnia prawidłowy montaż i eksploatację zaczepeku kulowego B-068.

Po zamontowaniu zaczepeku kulowego **B-068** należy uzyskać wpis w dowodzie rejestracyjnym pojazdu.

UWAGA: Sprawdzać połączenia śrubowe po przejechaniu 1000 km. Kulę zawsze utrzymywać w czystości i smarować smarem stałym. Stosować osłonę kuli. Wszystkie uszkodzenia mechaniczne zaczepeku kulowego **B-068** wykluczają dalszą jego eksploatację. Uszkodzony zaczepek **nie może być naprawiany**. W przypadku nie przestrzegania opisanego sposobu montażu lub niewłaściwego jego użytkowania producent **nie ponosi odpowiedzialności** za powstałe szkody.

SCHEMAT MONTAŻU:



UWAGA:

Cena zaczepeku kulowego nie obejmuje wiązki elektrycznej.

Nr kat. B-068

TOW BAR FOR BMW 3 Seria

(E46) 4D (04/1998 - 2005) / (E46) Coupe (04/1999 - 2005)
(E46) Cabrio (04/2000 - 2006) / (E46) Compact (06/2001 - 2005)
(E46) Estate (09/1999 - 2005)

FITTING AND OPERATION MANUAL

Cat. No. B-068

DESTINATION

Tow bar **B-068** is designed for towing a trailer. This ball hook has a current certification of approval authorizing the product with **E20** certification sign.

FITTING CONDITIONS

Tow bar **B-068** can be used and operated in a car with proper technical conditions of body elements. Those parts cannot be mechanically damaged. The ball hook has to be installed and operated in a car according to this instruction. All bolts and nuts in ball hook have to be screwed down with proper torque (M_0). Torque values are given below:

M8	-	25 (Nm)	M12	-	85 (Nm)
M10	-	50 (Nm)	M16	-	200 (Nm)

OPERATION CONDITIONS

The tow bar **B-068** has a rating plate describing correct and safe loads of the hook:

Typ: B-068 A50-X E20 55R-01 3790 D = 9,8 kN S = 75 kg R = 1800 kg	Tow bar catalogue number. Tow bar class (compressing device) Tow bar certification of approval number Teoretical related force working on a ball hook Max permissible vertical load of the hook ball Max permissible load of towing trailer
---	--

D - force is calculated using the following formula:

$$D = g \times \frac{T \times R}{T + R} \text{ kN}$$

T-technically permissible maximum mass in tonnes of the towing vehicle (also towing tractors) including, if necessary, the vertical load of a centrale axle trailer.

R-technically permissible maximum mass in tonnes of the full trailer with drawgal free to move in the vertical plane or of the semi-trailer.

g-acceleration due to gravity (assumed as 9,81 m/s²)

During operating individual elements of ball hook should be kept in a proper technical condition and protected from corrosion. The trailer must be linked with an elastic joint with proper durability (cord, chain) while towing. It is necessary to check periodically bolt joints during operating the ball hook. If screws are eased, it is necessary to screw them down.

FITTING

The tow bar **B-068** is made up of the following elements:

- | | | | |
|----------------------------|-----------|--|-------------|
| 1. Towbar mainframe | - 1 piece | 8. Special washer $\varnothing 30/\varnothing 10,5 \times 3$ | - 10 pieces |
| 2. Tow ball | - 1 piece | 9. Bolt M10x50 | - 10 pieces |
| 3. Electrical socket plate | - 1 piece | 10. Bolt M12x70 | - 2 pieces |
| 4. Right support | - 1 piece | 11. Spring washer $\varnothing 10,2$ | - 10 pieces |
| 5. Left support | - 1 piece | 12. Spring washer $\varnothing 12,2$ | - 2 pieces |
| 6. Right strenghtening | - 1 piece | 13. Round washer $\varnothing 13,0$ | - 2 pieces |
| 7. Left strenghtening | - 1 piece | 14. Nut M12 | - 2 pieces |

Please follow the installation fitting instruction below in order to ensure correct installation of the towbar:

1. Rear bumper removing and cutting is required.
2. Empty the trunk floor, remove cover with the stringers from right and left side.

30.10.2015.

Cat. No. B-068

3. Remove the rear bumper. Remove shock absorbers from the bumper (these will not be replaced).
4. Make an undercut in the bottom part of the bumper according to the fig. 1.
5. Attach the towbar mainframe (1) to the internal parts of bumper and screw in the places after removing the shock absorbers of the bumper using original equipment.
6. Place the supports (4, 5) into the stringers, move closer to the external side of the rear belt next place strenghtenings (6, 7) in the trunk and move closer to the rear belt.
7. Screw on supports (4, 5), the strenghtenings (6, 7) with stringers in points A using bolts M10x50 (9) with the spring washers $\varnothing 10,2$ (11) and washers $\varnothing 30/\varnothing 10,5 \times 3$ (8).
8. Attach the towbar mainframe (1) with the bumper to the car and screw in points B using bolts M10x50 (9) with the spring washers $\varnothing 10,2$ (11) and washers $\varnothing 30/\varnothing 10,5 \times 3$ (8).
9. Reinstall the components listed in step 2,3.
10. Attach the tow ball (2) and electrical plate (3) to the towbar mainframe (1) using bolts M12x70 (10) with the round washers $\varnothing 13$ (13), spring washers $\varnothing 12,2$ (12) and nuts M12 (14).

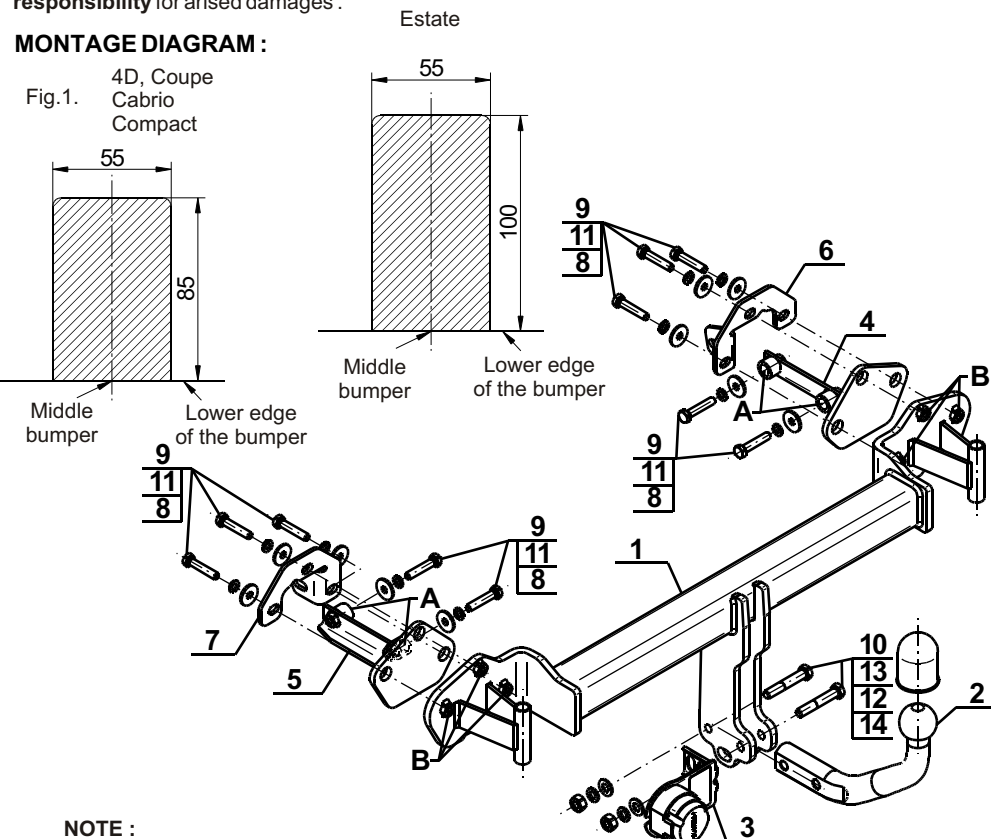
Obeying this instruction assures correct montage and the B-068 tow bar operating.

After assembling of the tow bar **B-068** you have to get entry in cars registration book.

CAUTION:

Check if all bolts and nuts are correctly tightened after 1000km. Keep tow ball clean, grease and cased. All mechanical damages of tow bar excludes its further exploitation. Damaged ball hook **cannot be repaired**. In case of braking the rules of montage or unproper usage manufacturer **do not take responsibility** for arised damages.

MONTAGE DIAGRAM:



NOTE:

Bunch of wires is not included (in total price).

Cat. No. B-068



Katalognummer B-068

Verwendungsbereich

Vor der Montage einer Anhängerkupplung überprüfen Sie bitte in der Montageanleitung und im Fahrzeugschein, dass der Wagen zum Anhänger geeignet ist.

Die Anhängerkupplung **B-068** ist für das Ziehen eines Anhängers bestimmt. Die Anhängerkupplung besitzt das Prüfzeichen **E20**.

Vorbedingungen für die Montage der Anhängerkupplung

Die Anhängerkupplung **B-068** darf nur an Fahrzeugen montiert und genutzt werden, deren Karosserie in einem einwandfreien technischen Zustand ist. Die Anhängerkupplung darf nur entsprechend der folgenden Anleitungen montiert und genutzt werden.

Alle Schrauben und Muttern entsprechend dem in der folgenden Tabelle angegebenen Drehmoment (Mo) anziehen (das Drehmoment bezieht sich jeweils auf Schrauben der Festigkeitsklasse 8.8):

M8	-	25 (Nm)	M12	-	85 (Nm)
M10	-	50 (Nm)	M16	-	200 (Nm)

Nutzungsbedingungen

Die Anhängerkupplung **B-068** besitzt ein Typenschild, das die Parameter für eine ordnungsgemäße und sichere Belastung der Kupplung angibt:

Typ: B-068	Katalognummer von der Anhängerkupplung
A50-X	Kupplungsklasse
E20 55R-01 3790	Die Homologationsnummer der Anhängerkupplung
D = 9,8 kN	D-Wert
S = 75 kg	Stützlast
R = 1800 kg	Max. Anhängerlast

Der D-Wert wird nach folgender Formel berechnet:

$$D = g \times \frac{T \times R}{T + R} \text{ kN}$$

T- zulässiges Gesamtgewicht des Zugfahrzeugs (oder auch eines Schleppzuges) in Tonnen; einschließlich, falls gegeben, der senkrechten Achslast des Anhängers auf die Zentralachse

R- zulässiges Gesamtgewicht eines PKW-Anhängers mit einer in der Senkrechten beweglichen Deichsel oder eines Aufliegers (in Tonnen)

g- Erdbeschleunigung (9,81 m/s²).

Während der Nutzung sind die einzelnen Kupplungsteile in einem einwandfreien technischen Zustand zu halten und vor Korrosion zu schützen. Während des Schleppvorgangs ist der Anhänger zusätzlich mit einem Seil oder einer Kette von entsprechender Stärke mit dem Zugfahrzeug zu verbinden. Während der Nutzung der Anhängerkupplung sind von Zeit zu Zeit die Verschraubungen zu überprüfen und gegebenenfalls nachzuziehen.

Montageanleitung:

Die Anhängerkupplung **B-068** besteht aus :

1. Gestell	- 1 Stück	8. Spezielle Unterlegscheibe Ø30/Ø10,5x3	- 10 Stück
2. Kupplungskugel	- 1 Stück	9. Schraube M10x50	- 10 Stück
3. Steckdosenhalterung	- 1 Stück	10. Schraube M12x70	- 2 Stück
4. Rechte Stütze	- 1 Stück	11. Federring Ø10,2	- 10 Stück
5. Linke Stütze	- 1 Stück	12. Federring Ø12,2	- 2 Stück
6. Rechte Verstärkung	- 1 Stück	13. Rundunterlegscheibe Ø13,0	- 2 Stück
7. Linke Verstärkung	- 1 Stück	14. Mutter M12	- 2 Stück

Um die Anhängerkupplung B-068 richtig zu montieren ist folgende Beschreibung einzuhalten:

- Montage der Anhängerkupplung erfordert sowohl die Demontage der hinteren Stoßstange als auch einen Anschnitt der hinteren Stoßstange.
- Den Boden des Kofferraumes leeren, die Schutzhauben, die die Längsträger von der rechten und linken Seite umfassen, demontieren.

- Die hintere Stoßstange demontieren. Die Stoßdämpfer von der Stoßstange demontieren (werden nicht mehr gebraucht).
- Einen Ausschnitt im Unterteil der Stoßstange nach der Zeichnung 1 ausführen.
- Das Gestell (1) an den Innenteil der Stoßstange anlegen und an den Stellen, wo die Stoßdämpfer früher montiert wurden, festschrauben, indem man die ab Werk vorhandene Ausstattung benutzt.
- Die Verstärkungen (4, 5) in die Längsträger einlegen, sie an die Außenseite des hinteren Streifens heranschieben, anschließend die Verstärkungen (6, 7) in den Kofferraum einlegen und an den hinteren Streifen heranschieben.
- Die Stützen (4, 5) und Verstärkungen (6, 7) an die Längsträger in den Punkten A mit den Schrauben M10x50 (9), den Federringen Ø10,2 (11) und den speziellen Unterlegscheiben Ø30/Ø10,5x3 (8) anschrauben.
- Das Gestell (1) zusammen mit der Stoßstange an den Wagen anlegen und in den Punkten B mit den Schrauben M10x50 (9), den Federringen Ø10,2 (11) und den speziellen Unterlegscheiben Ø30/Ø10,5x3 (8) anschrauben.
- Die in den Punkten 2, 3 genannten Elemente wieder montieren.
- An das Gestell (1) die Kupplungskugel (2) mit der Steckdosenhalterung (3) mit den Schrauben M12x70 (10), den Rundunterlegscheiben Ø13,0 (13), den Federringen Ø12,2 (12) und den Muttern M12 (14) anschrauben.

Die Einhaltung vorliegender Gebrauchsanleitung versichert richtige Montage Und Nutzung der Anhängerkupplung B-068.

Montage der Anhängerkupplung **B-068** soll ins Fahrzeugschein eingetragen werden.

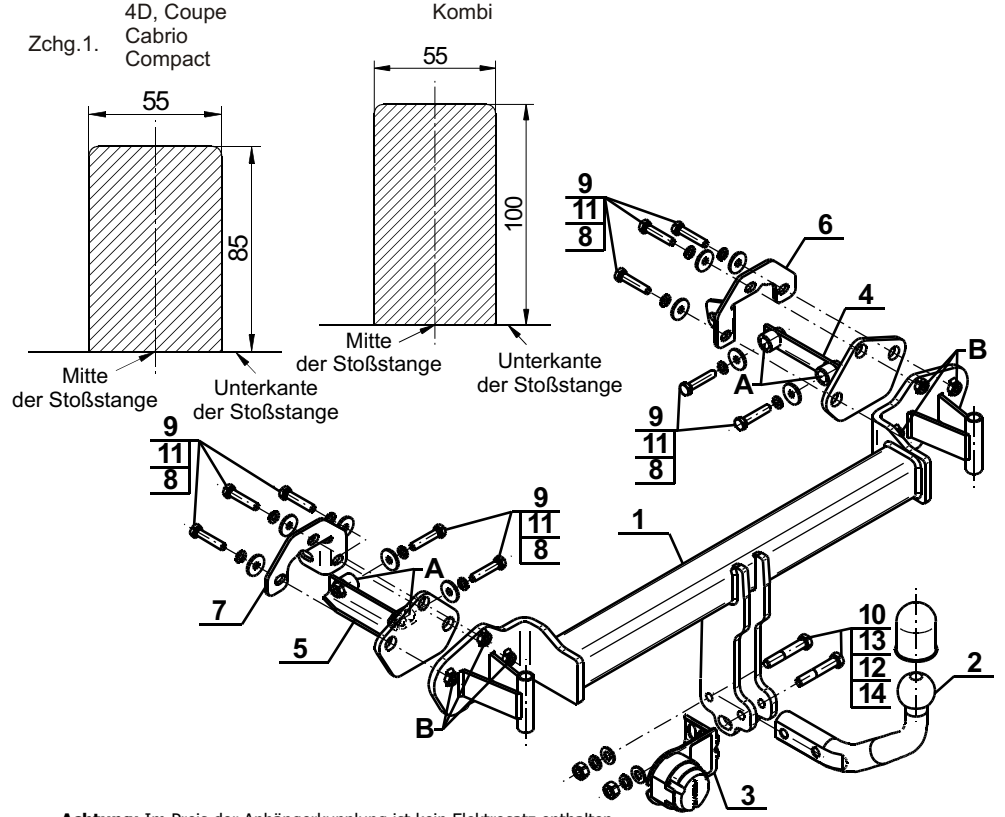
Achtung: Nach 1000 km sind die Schraubverbindungen nachzuprüfen. Die Kugel ist sauber einzuhalten und mit Schmierfett einzuschmieren. Eine Kugelschutz ist zu verwenden.

Alle mechanischen Beschädigungen der Anhängerkupplung **B-068** schließen weitere Nutzung aus.

Die beschädigte Anhängerkupplung ist nicht reparierbar. Sollte die Art der Montage nicht eingehalten oder falsch genutzt werden, übernimmt der Hersteller keine Verantwortung für entstandenen Schaden.

Montageschema:

4D, Coupe
 Cabrio
 Compact



Achtung: Im Preis der Anhängerkupplung ist kein Elektrosatz enthalten.

Die Anhängerkupplung muss nicht beim TÜV vorgeführt werden, da diese mit dem Zeichen E20 ausgezeichnet ist, es sei denn, dass aktuelle Vorschriften es anders bestimmen. Diese Montageanleitung dient als ABE und muss mit den Fahrzeugpapieren mitgeführt werden.